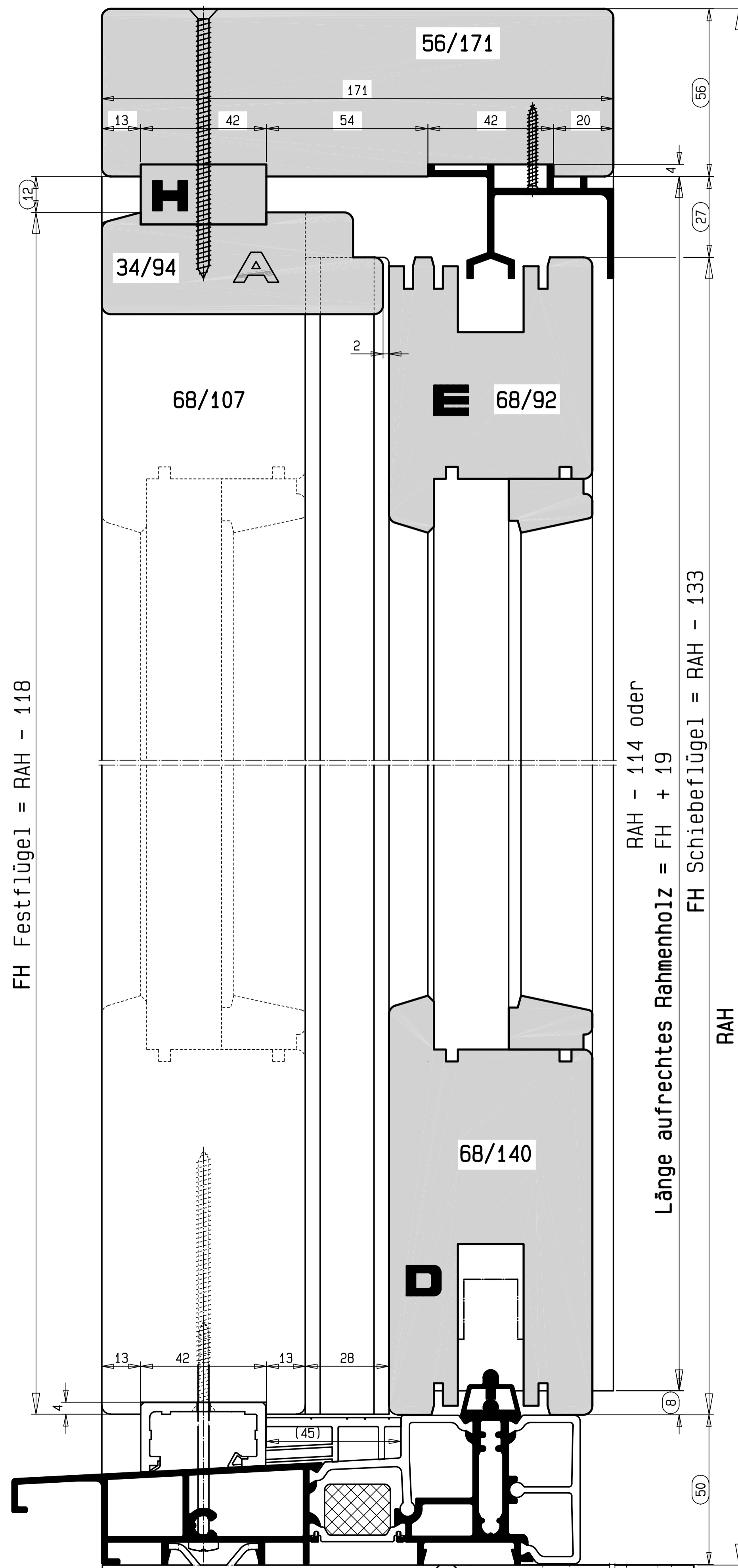


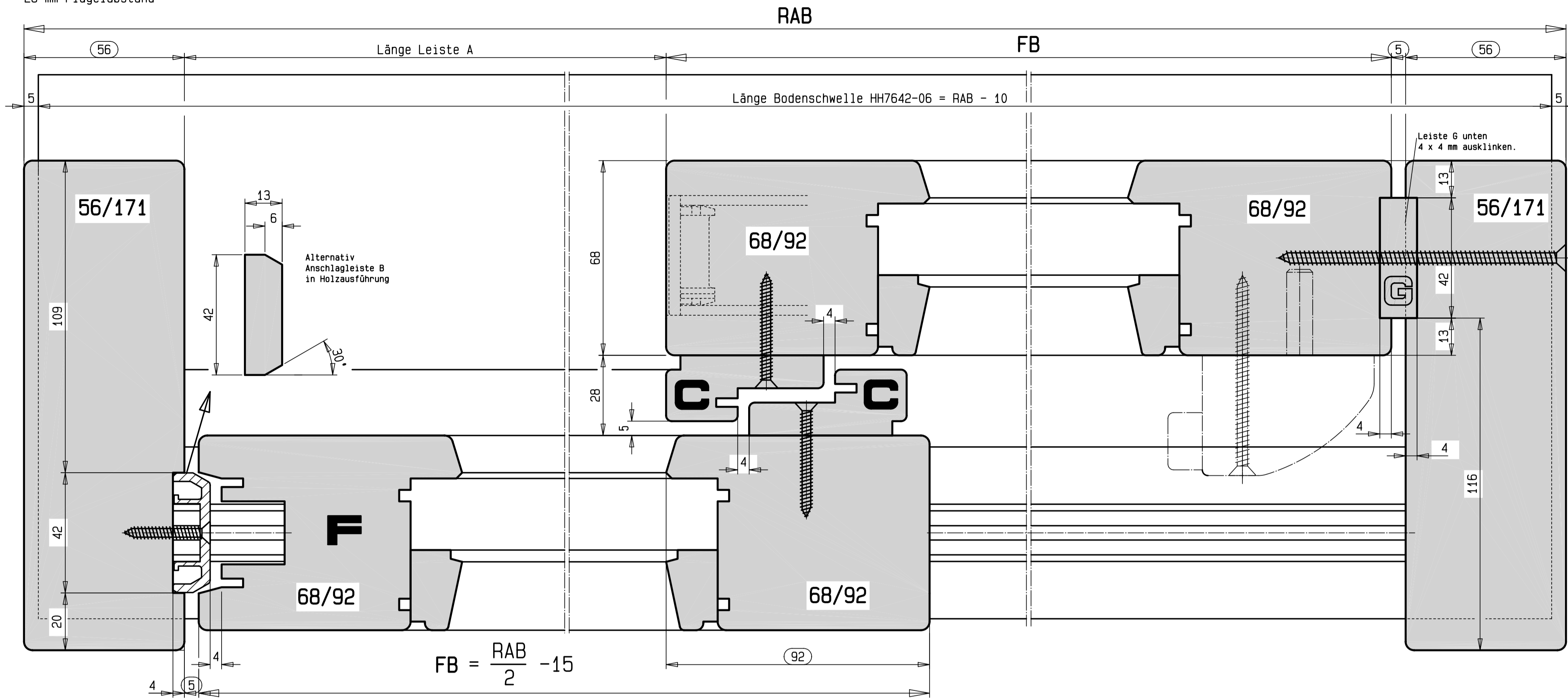
Vertikalschnitt Schema A, C, G und K

28 mm Flügelabstand

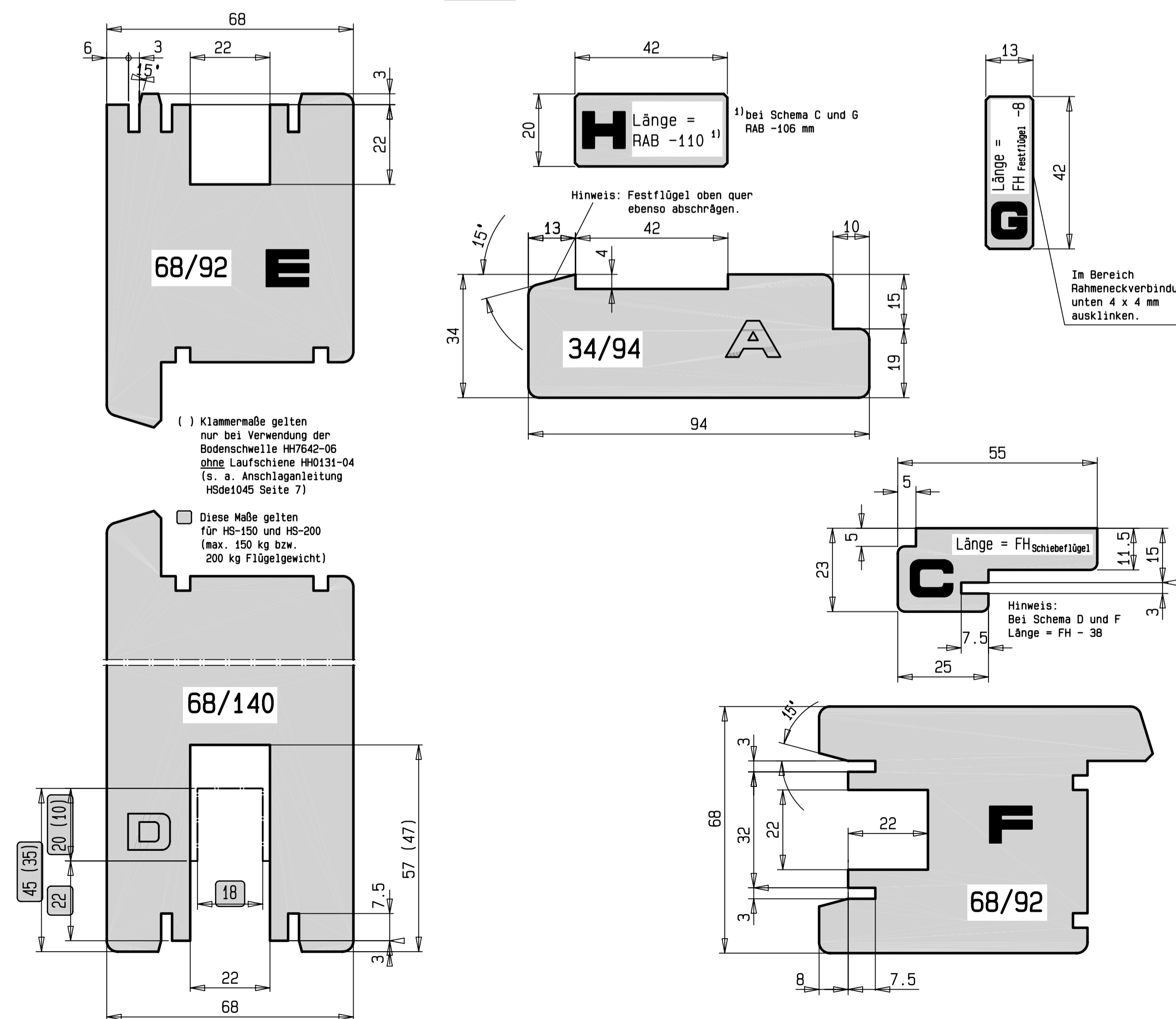


Horizontalschnitt Schema A

28 mm Flügelabstand



Profilquerschnitte bei 28 mm Flügelabstand



SIEGENIA AUBI
HS PORTAL

Konstruktionszeichnung
mit Führungsschiene HH0130-02
Flügelholzdicke 68 mm

Maßangaben in mm.
Abzugsmaße und Formeln sind nur
gültig bei Anwendung der \varnothing Maße.

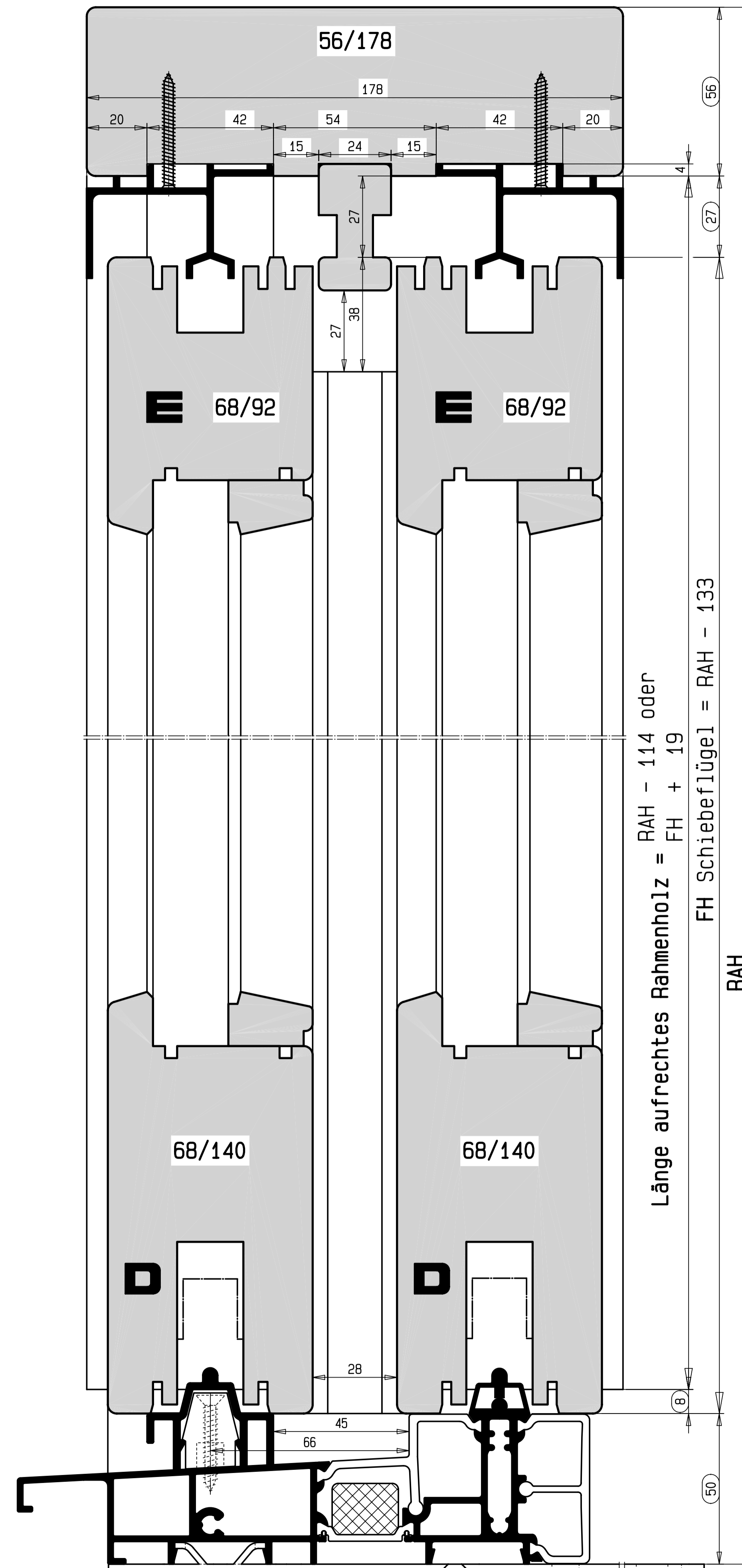
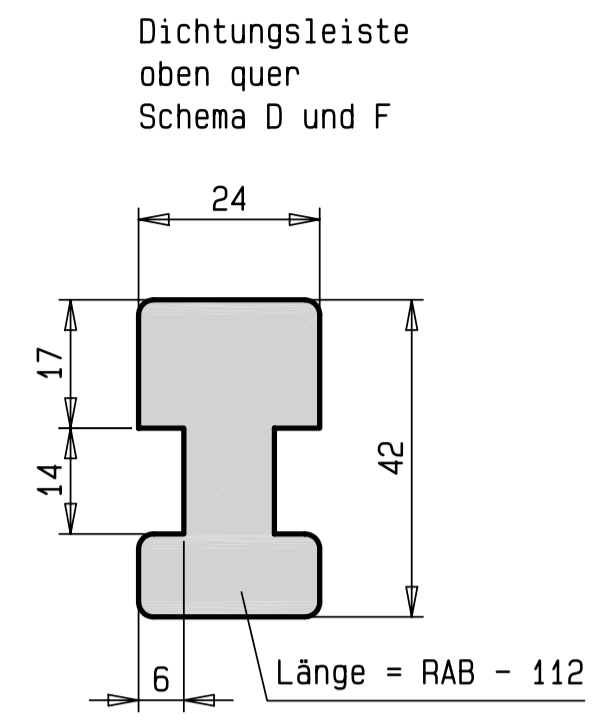
- Übrige Angaben bitte den
folgenden Anschlagenleitungen entnehmen:
- HS-300 HSde1053 Schema A
HSde1003 Flügelgrößenermittlung
für Schema A - L
 - HS-200 HSde1041 Schema A
HSde1036 Flügelgrößenermittlung
für Schema A - L
 - HS-150 HSde1031 Schema A
HSde1036 Flügelgrößenermittlung
für Schema A - L

Für den SIEGENIA-AUBI Beschlag HS-PORTAL müssen
die Vorgaben der DIN 68 121 (Holzprofile für
Fenster und Fenstertüren) zu Holzqualität und
Ausführung eingehalten werden.

SIEGENIA AUBI SIEGENIA-AUBI KG BESCHLAG- UND LÜFTUNGSTECHNIK POSTFACH 10 05 51 D-57005 SIEGEN TELEFON (0271) 39 31-0 TELEFAX (0271) 39 31-333	Konstruktionszeichnung HS-PORTAL Hebe-Schiebe-Türbeschlag mit Führungsschiene HH0130-02 Flügelholzdicke 68 mm	HSde1046 2007.02 Roth Roth Maßst.: 1:1 300
--	--	--

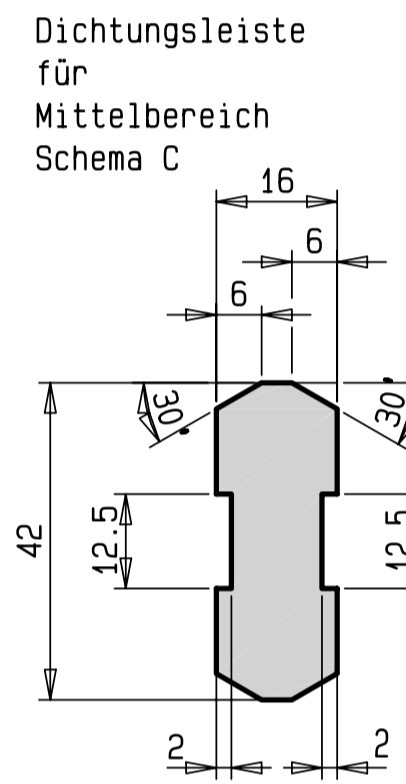
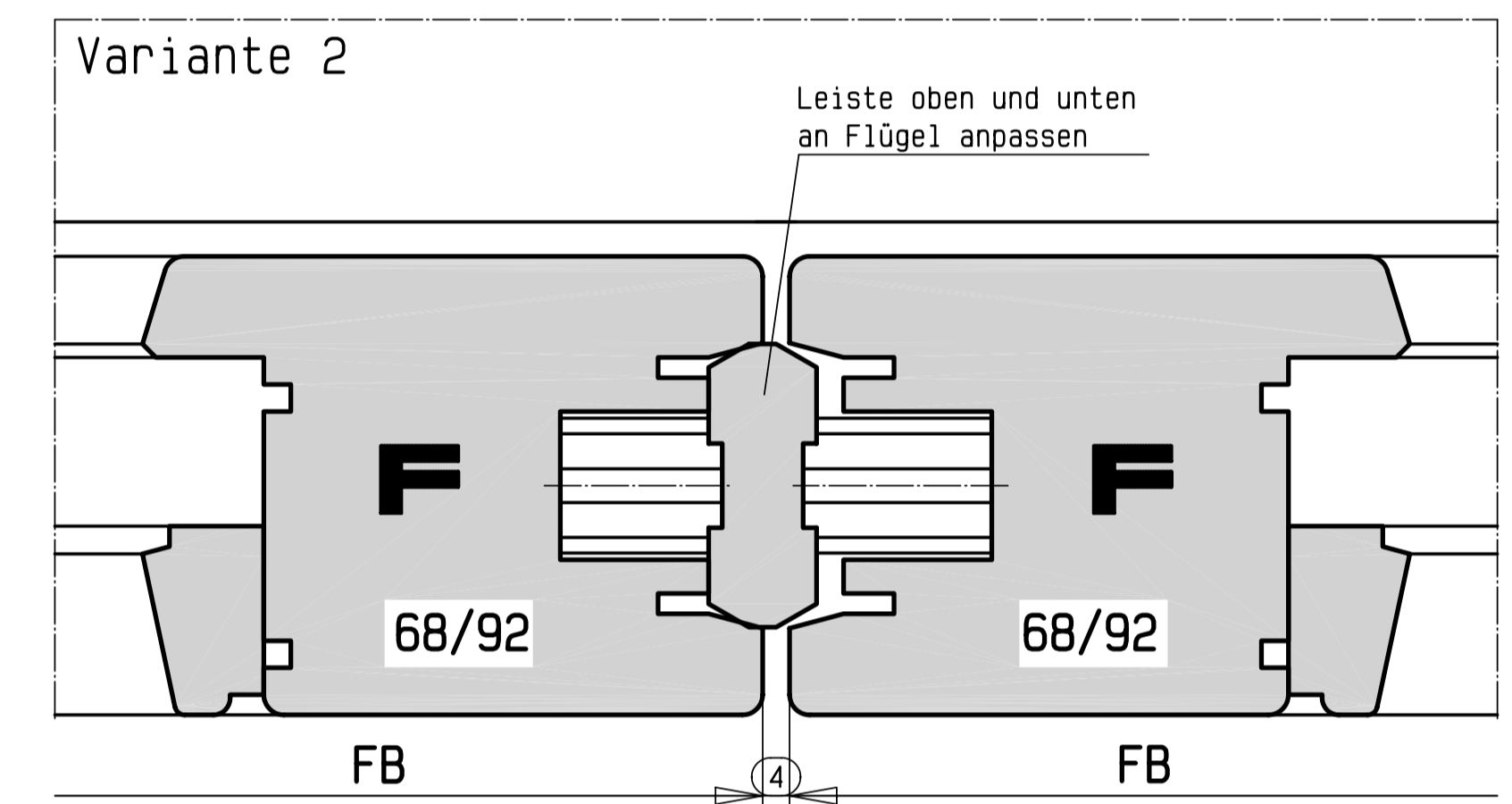
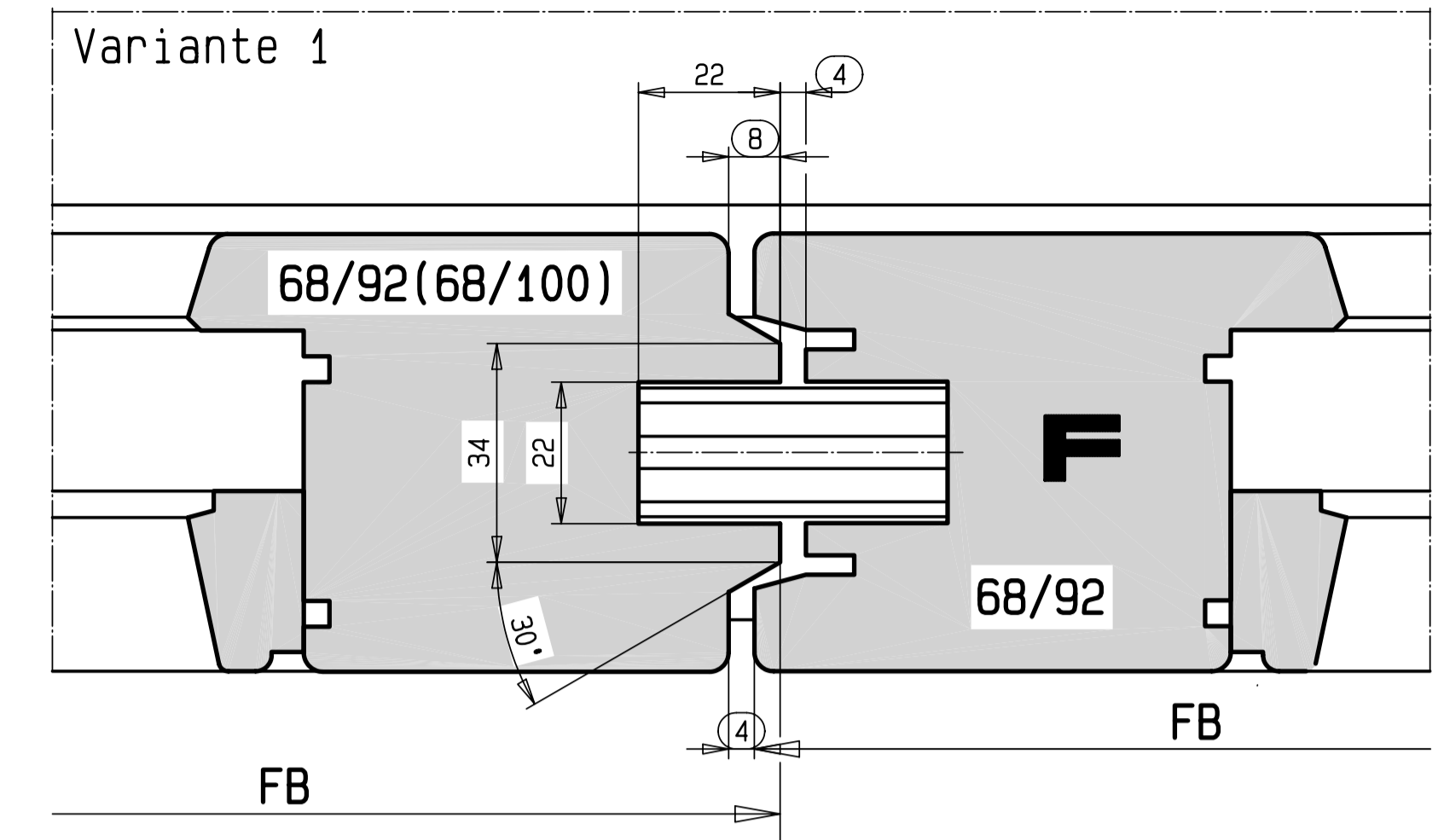
Vertikalschnitt Schema D und F

28 mm Flügelabstand



Horizontalschnitt der Mittelpartie Schema C, F und L (Schiebeflügel)

28 mm und 10 mm Flügelabstand



Hinweis: Den Horizontalschnitt für Schema G bitte
der Konstruktionszeichnung HSde1059 entnehmen.