

## Beschlag für Ganzglas-Harmonikawände bis 80 kg und Glasdicken von 10–12,7 mm.

### Zum Produkt

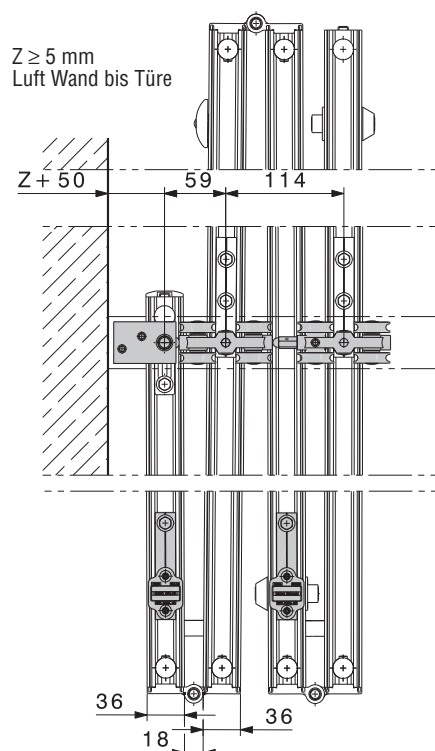
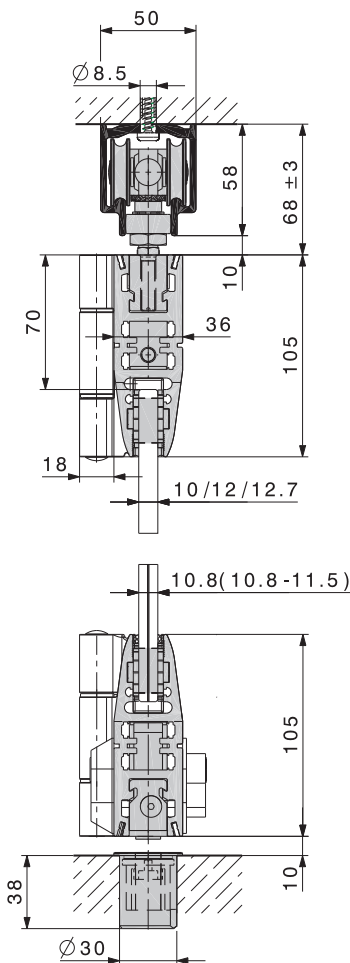
Bei Ganzglas-Harmonikawandanlagen ist der Aufhängepunkt in der Mitte der Tür. Dadurch können Anlagen bis 6 1/2 Türen ohne Bodenführung ausgeführt werden. Auf der gegenüberliegenden Seite des Faltpaketes kann zusätzlich eine Durchgangstüre mit unserem Drehlager eingebaut werden. Die Anlagen lassen sich leicht mit den Unterlagen planen, ebenso ist die Montage einfach und schnell. Sämtliche Beschläge, Aufhängungen, Führungen, Schösser sind im formschönen Trag- und Glashalteprofil integriert. Das gleiche Trag- und Glashalteprofil wird auch beim Stapelwandsystem VERANDA-Variotec 150/GV verwendet. Für die flächenbündige Arretierung der Harmonikawand sorgt auf jeder zweiten Tür ein falt-/drehtürschnäpper mit integrierter und individuell einstellbarer Rückhaltung. Das neuentwickelte Scharnier wird seitlich im Profil montiert.

### Anwendungsbereich

Überall, wo Räume mit einem hochwertigen Ganzglas-Harmonika-System, das einfach zu bedienen ist, abgetrennt werden sollen, z.B. in Einkaufszentren, Flughäfen, Hotels, Restaurants, Banken usw.

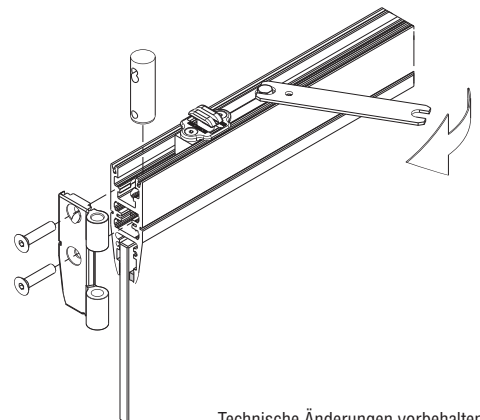
### Typisch VERANDA-Centerfold 80/GV

- min. Türbreite 500 mm
- max. Türbreite 900 mm
- max. Türhöhe 2600 mm
- max. Türgewicht 80 kg
- mit denselben Komponenten können rechte und linke sowie innen und aussen öffnende Anlagen angefertigt werden.
- die Gegenseite kann mit einer Drehtüre ergänzt werden
- höhenverstellbar  $\pm 3$  mm
- elegantes Design
- sichere Verriegelung
- extrem leichter und ruhiger Lauf
- geringer Platzbedarf im Parkraum
- ESG: Einscheibensicherheitsglas 10/12/12,7 mm
- VSG: Verbundsicherheitsglas aus ESG 10,8–11,5 mm



### Falt-/Drehtürschnäpper

Jede zweite Tür hat einen falt-/drehtürschnäpper (20426). Damit können die Türen ohne zusätzliche Betätigung einer Verriegelung arretiert werden.



Technische Änderungen vorbehalten.

<input type="checkbox"/> Offertanfrage	<input type="checkbox"/> Bestellung	Lieferadresse
Kunde	Objekt	Kunde
Strasse	PLZ/Ort	Strasse
Telefon/Telefax	Datum	PLZ/Ort
Liefertermin	Sachbearbeiter	Telefon

**Maximale Türbreite 900 mm, maximales Türgewicht 80 kg**  
**Formularkopieren und ausgefüllt an Veranda senden oder faxen (Fax: +78123328444)**

Garnituren ohne Lauf- und Führungsschienen	<input type="checkbox"/> 16786 <input type="checkbox"/> 16787 <input type="checkbox"/> 16788 <input type="checkbox"/> 16789 <input type="checkbox"/> 16790 <input type="checkbox"/> 16791 <input type="checkbox"/> 16792 <input type="checkbox"/> 16793 <input type="checkbox"/> 16794 <input type="checkbox"/> 16795									
	$1\frac{1}{2}$ $1\frac{1}{2}+1$ $2\frac{1}{2}$ $2\frac{1}{2}+1$ $3\frac{1}{2}$ $3\frac{1}{2}+1$ $4\frac{1}{2}$ $4\frac{1}{2}+1$ $5\frac{1}{2}$ $5\frac{1}{2}+1$									
	<b>Maximale Breiten der Trennwände</b> 1400   2300   2300   3200   3200   4100   4100   5000   5000   5900									
Notwendige Komponenten	Bei Centerfold-Anlagen müssen die Bodenführungsschienen zusätzlich bestellt werden. (siehe Zusatzteile)									
Glasdicke/Glasbefestigungsteile <input type="checkbox"/> 10 mm 13900 <input type="checkbox"/> 12 mm 13901 <input type="checkbox"/> 12,7 mm 13902	2	3	3	4	4	5	5	6	6	7
Schloss für Durchgangstür <input type="checkbox"/> Zyl. 17 mm 16760 <input type="checkbox"/> Zyl. 22 mm 16761 <input type="checkbox"/> 4/6-kant 16968	1	1	2	1	2	1	2	1	2	1
Sicherheitsrosette <input type="checkbox"/> Zyl. 17 mm 14147           Sicherheitsrosette zu Zyl. 22 mm handelsüblich	1	1	2	1	2	1	2	1	2	1
Schliessteil <input type="checkbox"/> Bodenhülse 13787 <input type="checkbox"/> Schliesblech 13130	1	2	2	3	3	4	4	5	5	6
Scharniere <input type="checkbox"/> verchromt matt 16091 <input type="checkbox"/> roh 16088	2	2	4	4	6	6	8	8	10	10
Drucklager <input type="checkbox"/> Drucklagerhülse 16326 <input type="checkbox"/> Drucklager verstellbar 16765	1	2	1	2	1	2	1	2	1	2
Abdeckkappen, Set à 4 Stück <input type="checkbox"/> verchromt matt 16692 <input type="checkbox"/> roh 16693	1	2	1	2	1	2	1	2	1	2
Lichtmass ..... mm										

### Zusatzteile auf Wunsch

<input type="checkbox"/> Zusatzverriegelung oben 16491	1	2	2	3	2	3	3	4	3	4
Kurbelstange für Türhöhen <input type="checkbox"/> bis 2500 mm 14164 <input type="checkbox"/> über 2500 mm 14165	1	1	1	1	1	1	1	1	1	1
<input type="checkbox"/> Bürstenprofil 2,6/18 x 920 mm 16797	3	5	5	7	7	9	9	11	11	13
Einglaswerkzeug <input type="checkbox"/> Gabelschlüssel 13817 <input type="checkbox"/> Einschlagwerkzeug 13710	1	1	1	1	1	1	1	1	1	1
<input type="checkbox"/> Bohrlehre für Scharnier-Haltebolzen 16979	1	1	1	1	1	1	1	1	1	1
Oberflächenbehandlung der Trag- und Glashalteprofile (16741 Grundpreis pro Farbe)	<input type="checkbox"/> 14163 pulverbeschichtet RAL Nr. ....						<input type="checkbox"/> 14630 Hochglanz-Chrom-Effekt			
	<input type="checkbox"/> 14626 farblos eloxiert, geschliffen, gebürstet									

**Achtung: Bestellungen werden nur mit diesem vollständig ausgefüllten Formular bearbeitet.**

Datum ..... Unterschrift .....